

Typ zbiornika: POZIOMY DWUPŁASZCZOWY PODGRZEWACZ WODY

Dostępne litraże: 80, 100, 120, 140, 200, 250, 300

SYMBOL: DPWPozEPGC

1. OPIS PRODUKTU

Poziomy wymiennik ciepłej wody użytkowej jest to urządzenie przeznaczone do podgrzewania wody oraz utrzymywania jej w stanie nagrzanym. Dzięki zastosowanej izolacji termicznej – pianie poliuretanowej (komórkowo zamkniętej) ciepła woda utrzymuje się do 72 godzin od momentu nagrzania*. Wymiennik spełnia swoją rolę zarówno w układzie grzewczym otwartym, jak i zamkniętym, nie posiada ograniczeń dla źródeł zasilania, gdyż współpracuje z każdym rozwiązaniem grzewczym. Zaletą produktu jest zastosowany dodatkowy stalowy płaszcz grzewczy wewnątrz zbiornika, który znacząco przyspiesza podgrzewanie wody w jego wnętrzu i minimalizuje straty ciepła.

Zbiornik przeznaczony jest do pracy wyłącznie w pozycji poziomej.

* Warunki laboratoryjne

2. BUDOWA ZBIORNIKA

Korpus - wykonany jest z blachy o grubości dedykowanej do danego litrażu wg poniższego zestawienia:

| LITRAŻ | DENKO | KORPUS |
|--------|---------------------|---------------------|
| | grubość blachy [mm] | grubość blachy [mm] |
| 80 | 4 | 3 |
| 100 | 4 | 3 |
| 120 | 4 | 3 |
| 140 | 4 | 3 |
| 200 | 4 | 3 |
| 250 | 4 | 3 |
| 300 | 4 | 3 |

Wewnętrzna powłoka antykorozyjna - zbiornik wykonany jest w technologii powłoki żywicznej, do której użyty jest EPIDIAN spożywczy atestowany przez Polski Związek Higieniczny.

Zewnętrzna warstwa termiczna - izolację stanowi piana komórkowo zamknięta o grubości ok 5cm, która jest integralną częścią zbiornika. Walory estetyczne zbiornika podkreśla skóra ekologiczna, którą można zdemontować w razie potrzeby.

W dennicy zbiornika poziomego znajduje się przyłączy do grzałki elektrycznej 5/4", przyłączy cyrkulacji 1/2" oraz *wejsie na czujnik temperatury (*dotyczy wyłączenie zbiorników w litrażu 200L, 250L, 300L). Zasilanie i powrót do układu CO jest 1", natomiast zasilanie i powrót do ciepłej wody użytkowej CWU, to 3/4". Zbiornik może być montowany w dowolnym miejscu z uwagi na konstrukcje i układ muf. Zasilanie może być powrotem, a powrót zasilaniem. Dotyczy to zarówno przyłączy wody kotłowej CO, jak i przyłączy ciepłej wody użytkowej CWU. Atutem każdego zbiornika jest otwór na grzałkę elektryczną umiejscowiony po środku dennicy. Tego typu rozwiązanie daje komfort użytkowania w sytuacji gdy źródło ciepła np. kocioł jest wygaszony - pozwala uzyskać ciepłą wodę w krótkim okresie czasu. Wymiennik dwupłaszczowy może być montowany w dowolnym miejscu z uwagi na konstrukcje i układ muf. Zasilanie może być powrotem, a powrót zasilaniem. Dotyczy to zarówno przyłączy wody kotłowej CO, jak i przyłączy ciepłej wody użytkowej CWU.

Producent zastrzega sobie prawo do wprowadzania wszelkich modyfikacji w produkcie.

3. BEZPIECZEŃSTWO INSTALOWANIA

Montaż zbiornika musi zostać przeprowadzony przez instalatora posiadającego stosowne uprawnienia stosującego się do Zasad i Higieny Pracy. Przed rozpoczęciem instalacji należy zapoznać się z niniejszą instrukcją obsługi. Produkt powinien zostać zamontowany zgodnie z przeznaczeniem, rekomendowanym przez Producenta. Koszt montażu znajduje się po stronie Kupującego/ Użytkownika. Producent nie odpowiada za wady urządzenia powstałe w wyniku błędnego zamontowania zbiornika lub przez osobę nie posiadającą uprawnień instalacyjnych.

Montaż zbiornika w miejscach narażonych na: niską temperaturę/ zamarznięcie, wysoką temperaturę/ parę/ wybuch oraz innych substancji przyspieszających korozję lub utlenianie (np. chlor, amoniak) jest zabroniony, a jej skutki zwalniają Producenta z odpowiedzialności za urządzenie.

Jeżeli zbiornik zostanie zamontowany w miejscu niestandardowym, którego podłoże narażone jest na szybkie zniszczenie w kontakcie z wodą, Użytkownik zobowiązany jest do odpowiedniego zabezpieczenia powierzchni przed ewentualnym powstaniem szkody wtórnej. UŻYTKOWANIE ZBIORNIKA BEZ SPRAWNEGO ZAWORU BEZPIECZEŃSTWA JEST ZABRONIONE - zaleca się regularną kontrolę zaworu. Nie wolno również zapobiegać kapaniu z zaworu bezpieczeństwa (nie uszczelniać zaworu ale doprecyzować przyczynę i wymienić na sprawny zawór jeżeli to konieczne.

W przypadku instalowania zbiornika w układzie grzewczym zamkniętym należy zainstalować naczynie wzbiorcze przeponowe o pojemności nie mniej niż 5% pojemności zbiornika, natomiast jeżeli zbiornik instalowany jest w układzie otwartym należy zamontować tzw. Zbiornik wyrównawczy o pojemności nie mniej niż 5% pojemności podgrzewacza.

4. INSTALACJA

Zbiornik należy umieścić na trwałym podłożu w pozycji poziomej (jedyna dopuszczalna forma). Koniecznym jest zainstalowanie zbiornika w takim miejscu aby Użytkownik miał łatwy dostęp do zaworu bezpieczeństwa w razie awarii urządzenia, źródła ciepła lub samego zaworu bezpieczeństwa. Odległość pokrywy zbiornika do sufitu nie powinna być mniejsza niż 30cm. Nie należy ingerować w połączenia – króćce poprzez np. doginanie. Zgodnie z Dz.U. 2015 poz. 1422 każdy króciec przyłączeniowy musi zostać zaizolowany. Właściwym ujęciem wody dla bufora jest sieć wodociągowa, której jakość wody spełnia normy Dyrektywy Rady 98/83/WE z dnia 3 listopad 1998r. ref. Jakość wody przeznaczonej do spożycia przez ludzi oraz odpowiadającego ustawodawstwa RP (Dz.U. 2017 nr poz. 2294). Istnieje ryzyko powstania zabarwienia wody lub obcego zapachu w przypadku podłączenia urządzenia do własnego ujęcia wody za co Producent nie odpowiada.

Instalację rozpoczyna się od napełnienia zbiornika wodą użytkową przez otwarcie zaworu na dopływie wody oraz otwarcie (całkowite aż do momentu odpowietrzenia czyli do momentu gdy woda będzie wypływać ciągłym strumieniem) na wypływie wody ze zbiornika. Gdy zbiornik zostanie napełniony wodą należy zamknąć zawór i upewnić się, iż wszystkie przyłącza są szczelne - w razie konieczności dokręcić. Instalator zobowiązany jest do zamontowania zaworu bezpieczeństwa, co stanowi podstawę gwarancji. **W następnej kolejności należy napełnić płaszcz wodą kotłową (z C.O.).** Zbiornik działa na zasadzie grawitacji, w konsekwencji wlot nagranego czynnika grzewczego do zbiornika dwupłaszczowego musi zostać usytuowany wyżej od wylotu z kotła.

Istotnym jest użycie łącznika dialektycznego, który nie przewodzi prądu elektrycznego na styku króćców przyłączenia wody zimnej i ciepłej zbiornika, a przewodami instalacji. Rozwiązanie to eliminuje kontakt żelaza z miedzią wydłużając tym samym okres użytkowania zbiornika oraz zapobiega pojawieniu się elektrolizy (zjawisko szczególnie aktywne dla wody o kwaśnym pH (poziom <7).

Poziomy dwupłaszczowy podgrzewacz wody może zostać zasilony przez dowolne źródło ciepła w systemie grzewczym, np. kocioł, system solarny, pompę ciepła, kominek.

Dopuszczalna temperatura dla pracy zbiornika, to maksymalnie 70 stopni Celsjusa, maksymalne ciśnienie robocze zbiornika 0,6 MPa. Maksymalne ciśnienie robocze płaszczu 0,2 MPa.

Bezwzględnie koniecznym jest zamontowanie sprawnego zaworu bezpieczeństwa bezpośrednio za zbiornikiem, a następnie zaworu kulowego; nie przekraczania dopuszczalnego ciśnienia w układzie CO i CWU, zastosowania reduktora ciśnienia na zasilaniu CW do budynku oraz stosowania uzdatnionej wody kotłowej).

Jeżeli Użytkownik zdecyduje o zamontowaniu grzałki elektrycznej, musi zostać podłączona przez gniazdo z bolcem uziemiającym oraz konieczne zabezpieczenie wyłącznikiem różnicowo - prądowym. Urządzenie pracuje prawidłowo gdy cała instalacja grzewcza została prawidłowo wykonana i zabezpieczona.

5. INSTRUKCJA OBSŁUGI

Ważne! Nie wolno użytkować zbiornika nie napełnionego wodą oraz bez sprawnego zaworu bezpieczeństwa.

Proces konserwacji urządzenia musi przebiegać zgodnie z aktualnymi zasadami Bezpieczeństwa i Higieny Pracy.

Po zamontowaniu zbiornika ale przed rozpoczęciem użytkowania należy przepłukać zbiornik poprzez napełnienie zbiornika, nagrzaniem go do temperatury 50 stopni Celsusa, a następnie wypuszczeniem wody przez kran w najdalej oddalonym miejscu w instalacji, czynność należy powtórzyć.

Raz w miesiącu należy wygrzewać zbiornik - podgrzać wodę do temperatury 70 stopni Celsusa w celu usunięcia z niej bakterii.

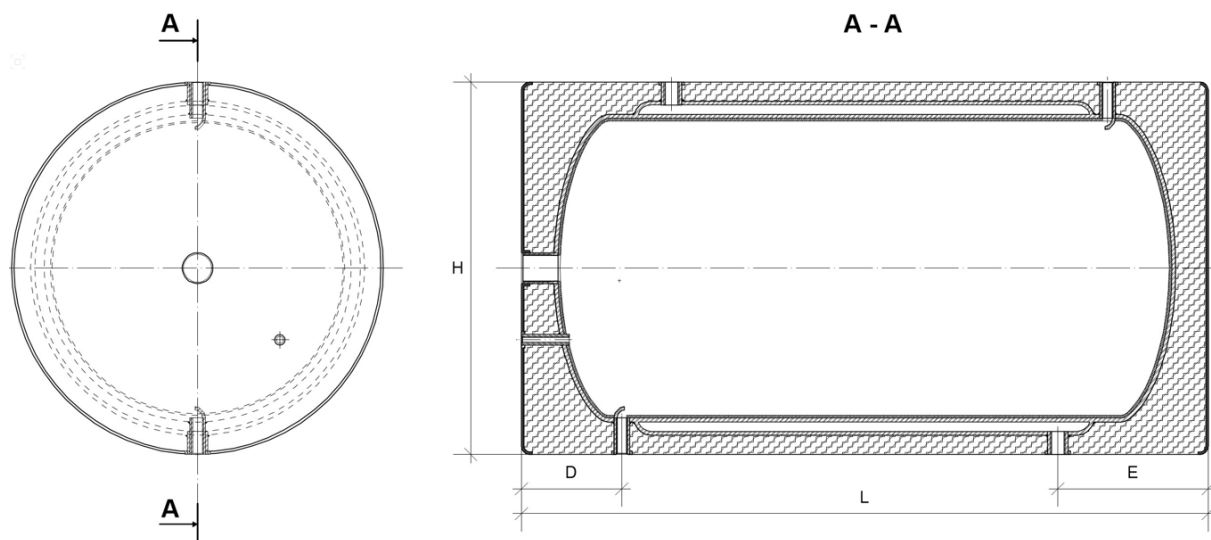
W sytuacji gdy pojawi się czynnik niepożądany - ryzyko zamarznięcia wody, należy natychmiast opróżnić zbiornik z wody aby nie uległ uszkodzeniu. Pojawienie się ognia w bezpośrednim otoczeniu/ kontakcie ze zbiornikiem grozi jego zapaleniem.

W sytuacji pojawienia się pary wodnej w miejscu wylotu ciepłej wody należy natychmiast otworzyć wypływ wody/ kran oraz sprawdzić temperaturę źródła ciepła - zmniejszyć lub wygasić źródło ciepła. W przypadku podłączenia urządzenia do sieci elektrycznej należy wyjąć wtyczkę z gniazdka zasilającego i ustalić przyczynę nadmiernej temperatury z producentem źródła ciepła. Powyższa sytuacja grozi utratą zdrowia lub życia.

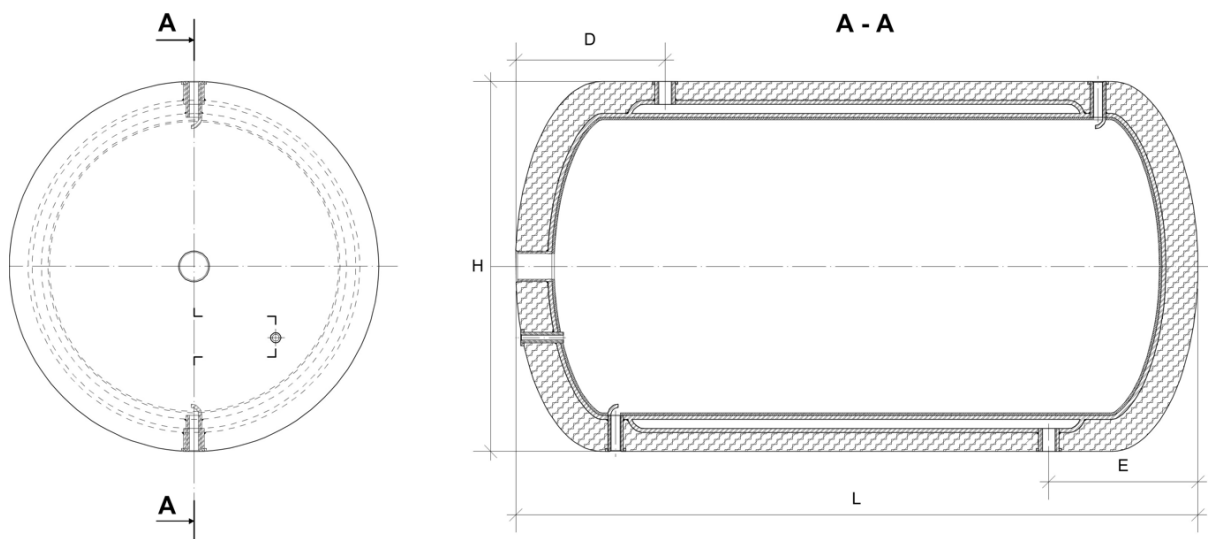
UWAGA! Zbiornik wymaga przepływu wody użytkowej w ilości min 20% jego pojemności na 24 godzin jego pracy. Wytrącenie osadów, zabarwienie wody spowodowane brakiem eksploatacji zbiornika, tzw. zastaniem czasowym obiegu CW nie podlega reklamacji. Producent nie ponosi odpowiedzialności za zabarwienie wody spowodowane błędnym połączeniem stopów materiału w instalacji.

RYS. TECHNICZNY

WERSJA W SKAJU:



WERSJA BEZ SKAJU:

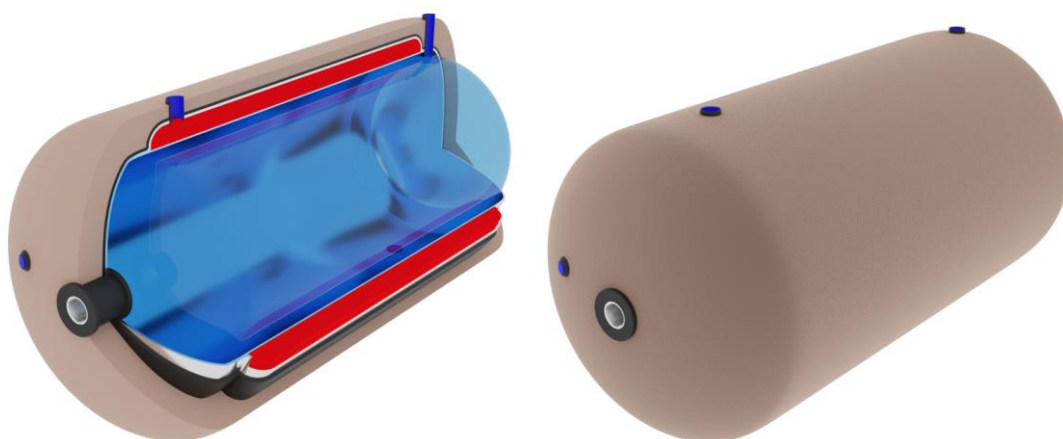


| SYMBOL | POJEMNOŚĆ | ŚREDNICA [H] | DŁUGOŚĆ [L] | WYMIAR [D] | WYMIAR [E] |
|---------------|-----------|--------------|-------------|------------|------------|
| DPWpOzEPGC80 | 80 L | 470 mm | 800 mm | 210 mm | 210 mm |
| DPWpOzEPGC100 | 100 L | 470 mm | 960 mm | 210 mm | 210 mm |
| DPWpOzEPGC120 | 120 L | 470 mm | 1112 mm | 210 mm | 210 mm |
| DPWpOzEPGC140 | 140 L | 470 mm | 1200 mm | 210 mm | 210 mm |
| DPWpOzEPGC200 | 200 L | 630 mm | 1200 mm | 180 mm | 240 mm |
| DPWpOzEPGC250 | 250 L | 630 mm | 1500 mm | 180 mm | 260 mm |
| DPWpOzEPGC300 | 300 L | 630 mm | 1700 mm | 240 mm | 320 mm |

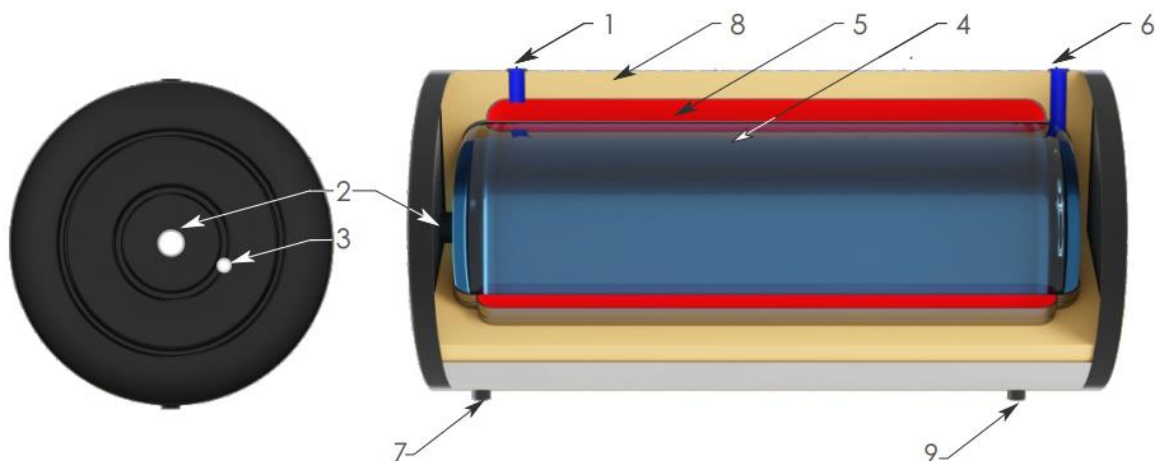
DANE TECHNICZNE wg. Rozporządzenia

| Parametry techniczne | Jedn. | DPWpOzEPGC 80L | DPWpOzEPGC 100L | DPWpOzEPGC 120L | DPWpOzEPGC 140L | DPWpOzEPGC 160L | DPWpOzEPGC 180L | DPWpOzEPGC 200L | DPWpOzEPGC 250L | DPWpOzEPGC 300L | DPWpOzEPGC 400L | DPWpOzEPGC 500L | DPWpOzEPGC 600L | DPWpOzEPGC 750L | DPWpOzEPGC 1000L | | | | | | | | | | | | | | | |
|--|------------|---|-----------------|-----------------|-----------------|-----------------|-----------------|-----------------|-----------------|-----------------|-----------------|-----------------|-----------------|-----------------|------------------|----|----|----|----|----|----|---|---|---|---|---|---|---|---|---|
| | | <p>EPIDIAN SPOŻYWCZY - Powłoka antykorozyjna; Epidian - food grade epoxy resin- Anti-corrosion coating; IZOLACJA TERMICZNA - Pianka poliuretanowa PUR zamknięta THERMAL INSULATION - Closed polyurethane foam PUR</p> | | | | | | | | | | | | | | | | | | | | | | | | | | | | |
| Pojemność nominalna / Nominal capacity / Nennvolumen | [l] | 80 | 100 | 120 | 140 | 160 | 180 | 200 | 250 | 300 | 400 | 500 | 600 | 750 | 1000 | | | | | | | | | | | | | | | |
| Pojemność rzeczywista / Actual capacity / tatsächliche Kapazität | [l] | 98 | 112 | 127 | 141 | 175 | 200 | 241 | 299 | 355 | 572 | 617 | 592 | 796 | 1076 | | | | | | | | | | | | | | | |
| Ilość zakumulowanej energii w zbiorniku. Założenia dla temperatur: użytkowa 42°C; zadana dla zbiornika 70°C; w punkcie poboru 8°C / Energy accumulated in the tank. Assumptions for the temperatures: domestic water 42°C; set in the tank 70°C; at the point of consumption 8°C / Menge der akkumulierten Energie im Tank. Annahmen für Temperatur: Dauerbrauchttemperatur 42°C; Solltemperatur im Tank 70°C; an der Wasserentnahmestelle 8°C | [l] | 179 | 205 | 232 | 258 | 320 | 365 | 439 | 546 | 647 | 1043 | 1125 | 1079 | 1451 | 1962 | | | | | | | | | | | | | | | |
| Wydajność / Efficiency / Leistungsfähigkeit | [l/h] | 325 | 355 | 500 | 660 | 819 | 936 | 1015 | 1165 | 1295 | 1726 | 2157 | 2190 | 2490 | 2989 | | | | | | | | | | | | | | | |
| Moc wymiennika / Exchanger power / Leistung dem Wärmetauscher | [kW] | 19 | 19,5 | 24 | 31 | 33 | 35 | 37 | 44 | 51 | 62 | 80 | 81 | 98 | 135 | | | | | | | | | | | | | | | |
| Zapotrzebowanie na wodę grzewczą / Hot water demand / Heizwasserbedarf | [m³/h] | 1,4 | 1,4 | 1,6 | 1,6 | 1,8 | 2,0 | 2,1 | 2,4 | 2,7 | 3,6 | 4,1 | 4,1 | 4,9 | 6,2 | | | | | | | | | | | | | | | |
| Powierzchnia grzewcza wymiennika CO / Surface / Fläche | [m²] | 0,80 | 0,85 | 1,10 | 1,32 | 1,56 | 1,85 | 1,70 | 2,15 | 2,55 | 2,40 | 2,65 | 3,25 | 3,60 | 3,40 | | | | | | | | | | | | | | | |
| Waga / Weight / Gewicht | [kg] | 38 | 42 | 46 | 50 | 58 | 65 | 76 | 87 | 98 | 143 | 149 | 124 | 174 | 182 | | | | | | | | | | | | | | | |
| Maksymalna temperatura i ciśnienie robocze zbiornika / Water tank maximum working temperature and pressure / Maximale Temperatur und Betriebsdruck des Behälters | [°C / Bar] | 70°C / 6 Bar | | | | | | | | | | | | | | | | | | | | | | | | | | | | |
| Strata postojowa (S) w watach [W] dla pojemności magazynowej (V) w litrach [l] / Downtime loss (S) in watt [W] for storage capacity in liters [l] / Wärmehalterkate (S) in Watt [W] mit Speichervolumen [V] in Litern [l] | [W] | 25 | 26 | 27 | 28 | 30 | 32 | 34 | 36 | 39 | 46 | 47 | 46 | 51 | 57 | | | | | | | | | | | | | | | |
| Straty ciepła do otoczenia w zależności od pojemności (V) depending on the capacity / Wärmeverluste abhängig von der Kapazität | [kWh/24h] | 0,61 | 0,63 | 0,66 | 0,68 | 0,73 | 0,76 | 0,81 | 0,87 | 0,93 | 1,09 | 1,12 | 1,11 | 1,23 | 1,37 | | | | | | | | | | | | | | | |
| Klasa energetyczna / Energy class / Energieeffizienzkasse | | <table border="0"> <tr><td>A+</td><td>A+</td><td>A+</td><td>A+</td><td>A+</td><td>A+</td><td>A</td><td>A</td><td>A</td><td>B</td><td>B</td><td>B</td><td>B</td><td>B</td><td>B</td></tr> </table> | | | | | | | | | | | | | | A+ | A+ | A+ | A+ | A+ | A+ | A | A | A | B | B | B | B | B | B |
| A+ | A+ | A+ | A+ | A+ | A+ | A | A | A | B | B | B | B | B | B | | | | | | | | | | | | | | | | |
| Wymiary / Dimensions / Abmessung | | | | | | | | | | | | | | | | | | | | | | | | | | | | | | |
| H | [mm] | 945 | 1060 | 1180 | 1295 | 1560 | 1760 | 1240 | 1490 | 1740 | 1420 | 1520 | 1920 | 1920 | 1590 | | | | | | | | | | | | | | | |
| L | [mm] | φ490 | φ490 | φ490 | φ490 | φ490 | φ490 | φ630 | φ630 | φ630 | φ830 | φ830 | φ680 | φ830 | φ1000 | | | | | | | | | | | | | | | |
| KRÓCIEC PRZYŁĄCZENIOWY - 5/4" LUB 6/4" Connector/Verbindungsanschluss | B | 240 | 230 | 250 | 240 | 230 | 300 | 240 | 260 | 320 | 300 | 320 | 410 | 340 | 425 | | | | | | | | | | | | | | | |
| D | [mm] | 690 | 800 | 920 | 1010 | 1300 | 1460 | 1030 | 1260 | 1460 | 1100 | 1350 | 1570 | 1620 | 1225 | | | | | | | | | | | | | | | |
| SPUST / Drain/ Abzug (100-120L: 1/2"; 160-1000L: 3/4") | E | 175 | 200 | 200 | 200 | 200 | 200 | 170 | 170 | 170 | 270 | 270 | 200 | 270 | 370 | | | | | | | | | | | | | | | |

WERSJA BEZ SKAJU



WERSJA W SKAJU



1. ZASILANIE C.O. 1"
2. GRZAŁKA 5/4"
3. CYRKULACJA 1/2"
4. EPIDIAN SPOŻYWCZY
POWŁOKA ANTYKOROZYJNA
5. PŁASZCZ C.O. 1"
6. POBÓR WODY UŻYTKOWEJ 3/4"
7. ZASILANIE WODY UŻYTKOWEJ 3/4"
8. IZOLACJA TERMICZNA
PIANKA POLIURETANOWA
9. POWRÓT C.O. 1"