



Typ zbiornika: POZIOMY DWUPŁASZCZOWY PODGRZEWACZ WODY Z PODKOWĄ

SYMBOL: DPWP_{oz}EPGCPOD

Dostępne litraże: 80, 100, 120, 140, 200, 250, 300

1. OPIS PRODUKTU

Poziomy dwupłaszczowy wymiennik ciepłej wody użytkowej z wyjściem na podkowę jest to urządzenie przeznaczone do podgrzewania wody oraz utrzymywania jej w stanie nagrzanej. Dzięki zastosowanej izolacji termicznej – pianie poliuretanowej (komórkowo zamkniętej) ciepła woda utrzymuje się do 72 godzin od momentu nagrzania *. Wymiennik spełnia swoją rolę zarówno w układzie grzewczym otwartym, jak i zamkniętym, nie posiada ograniczeń dla źródeł zasilania, gdyż współpracuje z każdym rozwiązaniem grzewczym. Zaletą produktu jest zastosowany dodatkowy trzon umożliwiający podłączenie do kuchni węglowej, który stanowi dodatkową alternatywę grzewczą.

* Warunki laboratoryjne

2. BUDOWA ZBIORNIKA

Korpus - wykonany jest z blachy o grubości dedykowanej do danego litrażu wg poniższego zestawienia:

LITRAŻ	DENKO	KORPUS
	grubość blachy [mm]	grubość blachy [mm]
80	4	3
100	4	3
120	4	3
140	4	3
200	4	3
250	4	3
300	4	3

Wewnętrzna powłoka antykorozyjna - zbiornik wykonany jest w technologii powłoki żywicowanej, do której użyty jest EPIDIAN spożywczy atestowany przez Polski Związek Higieniczny.

Zewnętrzna warstwa termiczna - izolację stanowi piana komórkowo zamknięta o grubości ok 5cm, która jest integralną częścią zbiornika.

W dennicy zbiornika poziomego znajduje się przyłączy do grzałki elektrycznej 5/4", przyłączy cyrkulacji 1/2" oraz *wejście na czujnik temperatury (*dotyczy wyłącznie zbiorników w litrażu 200L, 250L, 300L). Zasilanie i powrót do układu CO jest 1", natomiast zasilanie i powrót do ciepłej wody użytkowej CWU, to 3/4". Wejście i wyjście do PODKOWY o średnicy 1" znajduje się w dennicy w rozstawie 280mm (gwint wewnętrzny, 80-140L). Zbiornik może być montowany w dowolnym miejscu z uwagi na konstrukcję i układ muf. Zasilanie może być powrotem, a powrót zasilaniem. Dotyczy to zarówno przyłączy wody kotłowej CO, jak i przyłączy ciepłej wody użytkowej CWU. Atutem każdego zbiornika jest otwór na grzałkę elektryczną umiejscowiony po środku dennicy. Tego typu rozwiązanie daje komfort użytkowania w sytuacji gdy źródło ciepła np. kocioł jest wygaszony - pozwala uzyskać ciepłą wodę w krótkim okresie czasu.

Producent zastrzega sobie prawo do wprowadzania wszelkich modyfikacji w produkcji.

3. BEZPIECZEŃSTWO INSTALOWANIA

Montaż zbiornika musi zostać przeprowadzony przez instalatora posiadającego stosowne uprawnienia stosującego się do Zasad i Higieny Pracy. Przed rozpoczęciem instalacji należy zapoznać się z niniejszą instrukcją obsługi. Produkt powinien zostać zamontowany zgodnie z przeznaczeniem, rekomendowanym przez Producenta. Koszt montażu znajduje się po stronie Kupującego/ Użytkownika. Producent nie odpowiada za wady urządzenia powstałe w wyniku błędnego zamontowania zbiornika lub przez osobę nie posiadającą uprawnień instalacyjnych.

Montaż zbiornika w miejscach narażonych na: niską temperaturę/ zamarznięcie, wysoką temperaturę/ parę/ wybuch oraz innych substancji przyspieszających korozję lub utlenianie (np. chlor, amoniak) jest zabroniony, a jej skutki zwalniają Producenta z odpowiedzialności za urządzenie.

Jeżeli zbiornik zostanie zamontowany w miejscu niestandardowym, którego podłoże narażone jest na szybkie zniszczenie w kontakcie z wodą, Użytkownik zobowiązany jest do odpowiedniego zabezpieczenia powierzchni przed ewentualnym powstaniem szkody wtórnej. UŻYTKOWANIE ZBIORNIKA BEZ SPRAWNEGO ZAWORU BEZPIECZEŃSTWA JEST ZABRONIONE - zaleca się regularną kontrolę zaworu. Nie wolno również zapobiegać kapaniu z zaworu bezpieczeństwa (nie

uszczelniać zaworu ale doprecyzować przyczynę i wymienić na sprawny zawór jeżeli to konieczne.

W przypadku instalowania zbiornika w układzie grzewczym zamkniętym należy zainstalować naczynie wzbiorcze przeponowe o pojemności nie mniej niż 5% pojemności zbiornika, natomiast jeżeli zbiornik instalowany jest w układzie otwartym należy zamontować tzw. Zbiornik wyrównawczy o pojemności nie mniej niż 5% pojemności podgrzewacza.

4. INSTALACJA

Zbiornik należy umieścić w pozycji poziomej (jedyna dopuszczalna forma). Koniecznym jest zainstalowanie zbiornika w takim miejscu aby Użytkownik miał łatwy dostęp do zaworu bezpieczeństwa w razie awarii urządzenia, źródła ciepła lub samego zaworu bezpieczeństwa. Nie należy ingerować w połączenia – króćce poprzez np. doginanie. Zgodnie z Dz.U. 2015 poz. 1422 każdy króciec przyłączeniowy musi zostać zaizolowany. Właściwym ujęciem wody dla zbiornika jest sieć wodociągowa, której jakość wody spełnia normy Dyrektywy Rady 98/83/WE z dnia 3 listopada 1998r. ref. Jakość wody przeznaczonej do spożycia przez ludzi oraz odpowiadającego ustawodawstwa RP (Dz.U. 2017 nr poz. 2294). Istnieje ryzyko powstania zabarwienia wody lub obcego zapachu w przypadku podłączenia urządzenia do własnego ujęcia wody, za co Producent nie odpowiada.

Instalację rozpoczyna się od napełnienia zbiornika wodą przez otwarcie zaworu na dopływie wody oraz otwarcie (całkowite aż do momentu odpowietrzenia czyli do momentu gdy woda będzie wypływać ciągłym strumieniem) na wypływie wody ze zbiornika. Gdy zbiornik zostanie napełniony wodą należy zamknąć zawór i upewnić się, iż wszystkie przyłącza są szczelne - w razie konieczności dokręcić. Instalator zobowiązany jest do zamontowania zaworu bezpieczeństwa, co stanowi podstawę gwarancji. Zbiornik działa na zasadzie grawitacji, w konsekwencji wlot nagranego czynnika grzewczego do zbiornika dwupłaszczowego z podwójną węzownicą musi zostać usytuowany wyżej od wylotu z kotła.

Istotnym jest użycie łącznika dialektycznego, który nie przewodzi prądu elektrycznego na styku króćców przyłączenia wody zimnej i ciepłej zbiornika, a przewodami instalacji. Rozwiązanie to eliminuje kontakt żelaza z miedzią wydłużając tym samym okres użytkowania zbiornika oraz zapobiega pojawieniu się elektrolizy (zjawisko szczególnie aktywne dla wody o kwaśnym pH (poziom <7).

Poziomy dwupłaszczowy podgrzewacz wody może zostać zasilony przez dowolne źródło ciepła w systemie grzewczym, np. kocioł (gazowy, węglowy, drzewny, pelet, eco groszek), system solarny, pompę ciepła, kominek.

Dopuszczalna temperatura dla pracy zbiornika, to maksymalnie 70 stopni Celsiusa, maksymalne ciśnienie robocze zbiornika 0,6 MPa.

Jeżeli Użytkownik zdecyduje o zamontowaniu grzałki elektrycznej, musi zostać podłączona przez gniazdo z bolcem uziemiającym oraz koniecznie zabezpieczone wyłącznikiem różnicowo - prądowym. Urządzenie pracuje prawidłowo gdy cała instalacja grzewcza została prawidłowo wykonana i zabezpieczona.

5. INSTRUKCJA OBSŁUGI

Ważne! Nie wolno użytkować zbiornika nie napełnionego wodą oraz bez sprawnego zaworu bezpieczeństwa.

Proces konserwacji urządzenia musi przebiegać zgodnie z aktualnymi zasadami Bezpieczeństwa i Higieny Pracy.

Po zamontowaniu zbiornika ale przed rozpoczęciem użytkowania należy przepłukać zbiornik poprzez napełnienie zbiornika, nagraniem go do temperatury 50 stopni Celsiusa, a następnie wypuszczeniem wody przez kran w najdalej oddalonym miejscu w instalacji, czynność należy powtórzyć.

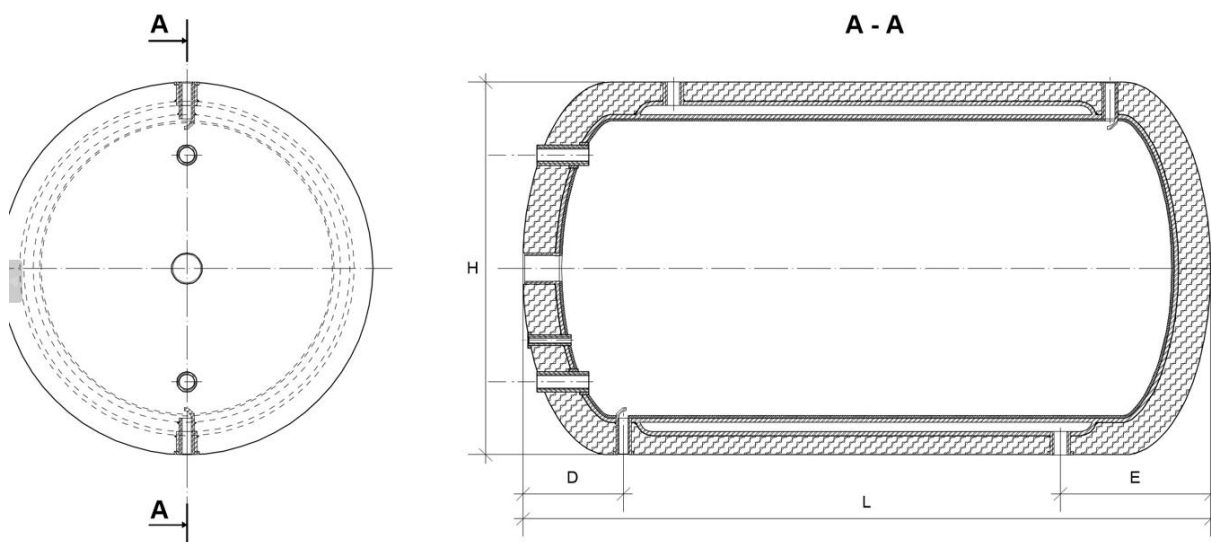
Raz w miesiącu należy wygrzewać zbiornik - podgrzać wodę do temperatury 70 stopni Celsiusa w celu usunięcia z niej bakterii.

W sytuacji gdy pojawi się czynnik niepożądany - ryzyko zamarznięcia wody, należy natychmiast opróżnić zbiornik z wody aby nie uległ uszkodzeniu. Pojawienie się ognia w bezpośrednim otoczeniu/ kontakcie ze zbiornikiem grozi jego zapaleniem.

W sytuacji pojawienia się pary wodnej w miejscu wylotu ciepłej wody należy natychmiast otworzyć wypływ wody/ kran oraz sprawdzić temperaturę źródła ciepła - zmniejszyć lub wygasić źródło ciepła. W przypadku podłączenia urządzenia do sieci elektrycznej należy wyjąć wtyczkę z gniazdka zasilającego i ustalić przyczynę nadmiernej temperatury z producentem źródła ciepła. Powyższa sytuacja grozi utratą zdrowia lub życia.


UWAGA! Zbiornik wymaga przepływu wody użytkowej w ilości min 20% jego pojemności na 24 godzin jego pracy. Wytrącenie osadów, zabarwienie wody spowodowane brakiem eksploatacji zbiornika, tzw. zastaniem czasowym obiegu CW nie podlega reklamacji.

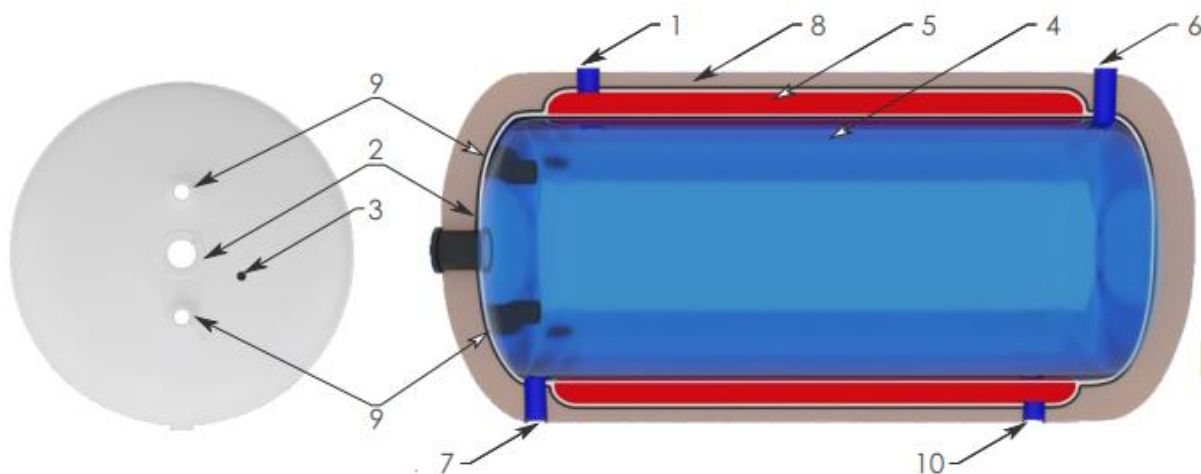
RYS. TECHNICZNY



SYMBOL	POJEMNOŚĆ	ŚREDNICA [H]	DŁUGOŚĆ [L]	WYMIAR [D]	WYMIAR [E]
DPWPozEPGCPOD80	80 L	470 mm	800 mm	210 mm	210 mm
DPWPozEPGCPOD100	100 L	470 mm	960 mm	210 mm	210 mm
DPWPozEPGCPOD120	120 L	470 mm	1112 mm	210 mm	210 mm
DPWPozEPGCPOD140	140 L	470 mm	1200 mm	210 mm	210 mm
DPWPozEPGCPOD200	200 L	630 mm	1200 mm	180 mm	240 mm
DPWPozEPGCPOD250	250 L	630 mm	1500 mm	180 mm	260 mm
DPWPozEPGCPOD300	300 L	630 mm	1700 mm	240 mm	320 mm

DANE TECHNICZNE wg. Rozporządzenia

Parametry techniczne EPIDIAN SPOŻYWCZY - Powłoka antykorozyjna; Epidian - food grade epoxy resin- Anti-corrosion coating; IZOLACJA TERMICZNA - Pianka poliuretanowa PUR zamknięta THERMAL INSULATION - Closed polyurethane foam PUR		Jedn.	DPW _{Poz} EPGCPOD 80L	DPW _{Poz} EPGCPOD 100L	DPW _{Poz} EPGCPOD 120L	DPW _{Poz} EPGCPOD 140L	DPW _{Poz} EPGCPOD 200L	DPW _{Poz} EPGCPOD 250L	DPW _{Poz} EPGCPOD 300L
Pojemność nominalna / Nominal capacity / Nennvolumen	[L]	80	100	120	140	200	250	300	
Pojemność rzeczywista / Actual capacity / tatsächliche Kapazität	[L]	98	112	127	141	241	299	355	
Ilość zakumulowanej energii w zbiorniku. Założenia dla temperatur: użytkowa 42°C; zadana dla zbiornika 70°C; w punkcie poboru 8°C / Energy accumulated in the tank. Assumptions for the temperatures: domestic water 42°C; set in the tank 70°C; at the point of consumption 8°C / Menge der akkumulierten Energie im Tank. Annahmen für Temperaturen: Dauergebrauchstemperatur 42°C; Solltemperatur im Tank 70°C; an der Wasserentnahmestelle 8°C	[L]	179	205	232	258	439	546	647	
Wydajność / Efficiency / Fähigkeit	[L/h]	325	355	485	620	990	1165	1295	
Moc wymiennika / Exchanger power/ Wärmetauscherleistung	[kW]	19,0	19,5	24,0	31,0	37,0	44,0	51,0	
Zapotrzebowanie na wodę grzewczą / Hot water demand / Heizwasserbedarf	[m ³ /h]	1,4	1,4	1,6	1,6	2,1	2,4	2,7	
Powierzchnia wymiennika / Surface / Oberfläche	[m ²]	0,7	0,7	1,1	1,3	1,6	2,1	2,7	
Waga / Weight / Gewicht	[kg]	43	47	53	62	80	96	106	
Maksymalna temperatura i ciśnienie robocze zbiornika /Water tank maximum working temperature and pressure / Maximale Temperatur und Betriebsdruck des Behälter	[°C / Bar]	70°C / 6 Bar							
Strata postojowa (S) w watach [W] dla pojemności magazynowej [V] w litrach [L] / Downtime loss (S) in watt [W] for storage capacity in liters [L] / Warmhalteverluste (S) in Watt [W] mit Speichervolumen [V] in Litern [L]	[W]	25	26	27	28	34	36	39	
Straty ciepła do otoczenia w zależności od pojemności [V] / Heat losses depending on the capacity / Wärmeverluste abhängig von der Kapazität	[kWh/24h]	0,61	0,63	0,66	0,68	0,81	0,87	0,93	
Klasa energetyczna / Energy class / Energieeffizienzkasse		 <div style="display: flex; justify-content: space-around; align-items: center;"> <div style="text-align: center;"> <p>A+</p><p>A</p><p>B</p><p>C</p><p>D</p><p>E</p><p>F</p> </div> <div style="text-align: center;"> <p>A+</p><p>A</p><p>B</p> </div> </div>							



1. ZASILANIE C.O. 1"
2. GRZAŁKA 5/4"
3. CYRKULACJA 1/2"
4. EPIDIAN SPOŻYWCZY
POWŁOKA ANTYKOROZYJNA
5. PŁASZCZ C.O. 1"
6. POBÓR WODY UŻYTKOWEJ 3/4"
7. ZASILANIE WODY UŻYTKOWEJ 3/4"
8. IZOLACJA TERMICZNA
PIANKA POLIURETYNOWA
9. WEJŚCIE/WYJŚCIE PODKOWA
10. POWRÓT WODY C.O. 1"