

Typ zbiornika: POZIOMY DWUPŁASZCZOWY PODGRZEWACZ WODY

Dostępne litraże: 80, 100, 120, 140, 200, 250, 300

SYMBOL: DPWPozEPGC

1. OPIS PRODUKTU

Poziomy wymiennik ciepłej wody użytkowej jest to urządzenie przeznaczone do podgrzewania wody oraz utrzymywania jej w stanie nagrzanym. Dzięki zastosowanej izolacji termicznej – pianie poliuretanowej (komórkowo zamkniętej) ciepła woda utrzymuje się do 72 godzin od momentu nagrzania*. Wymiennik spełnia swoją rolę zarówno w układzie grzewczym otwartym, jak i zamkniętym, nie posiada ograniczeń dla źródeł zasilania, gdyż współpracuje z każdym rozwiązaniem grzewczym. Zaletą produktu jest zastosowany dodatkowy stalowy płaszcz grzewczy wewnątrz zbiornika, który znacząco przyspiesza podgrzewanie wody w jego wnętrzu i minimalizuje straty ciepła.

Zbiornik przeznaczony jest do pracy wyłącznie w pozycji poziomej.

* Warunki laboratoryjne

2. BUDOWA ZBIORNIKA

Korpus - wykonany jest z blachy o grubości dedykowanej do danego litrażu wg poniższego zestawienia:

LITRAŻ	DENKO	KORPUS
	grubość blachy [mm]	grubość blachy [mm]
80	4	3
100	4	3
120	4	3
140	4	3
200	4	3
250	4	3
300	4	3

Wewnętrzna powłoka antykorozyjna - zbiornik wykonany jest w technologii powłoki żywcowanej, do której użyty jest EPIDIAN spożywczy atestowany przez Polski Związek Higieniczny.

Zewnętrzna warstwa termiczna - izolację stanowi piana komórkowo zamknięta o grubości ok 5cm, która jest integralną częścią zbiornika. Walory estetyczne zbiornika podkreśla skóra ekologiczna, którą można zdemontować w razie potrzeby.

W dennicy zbiornika poziomego znajduje się przyłączy do grzałki elektrycznej 5/4", przyłączy cyrkulacji 1/2" oraz *wejsie na czujnik temperatury (*dotyczy wyłączenie zbiorników w litrażu 200L, 250L, 300L). Zasilanie i powrót do układu CO jest 1", natomiast zasilanie i powrót do ciepłej wody użytkowej CWU, to 3/4". Zbiornik może być montowany w dowolnym miejscu z uwagi na konstrukcje i układ muf. Zasilanie może być powrotem, a powrót zasilaniem. Dotyczy to zarówno przyłączy wody kotłowej CO, jak i przyłączy ciepłej wody użytkowej CWU. Atutem każdego zbiornika jest otwór na grzałkę elektryczną umiejscowiony po środku dennicy. Tego typu rozwiązanie daje komfort użytkowania w sytuacji gdy źródło ciepła np. kocioł jest wygaszony - pozwala uzyskać ciepłą wodę w krótkim okresie czasu. Wymiennik dwupłaszczowy może być montowany w dowolnym miejscu z uwagi na konstrukcje i układ muf. Zasilanie może być powrotem, a powrót zasilaniem. Dotyczy to zarówno przyłączy wody kotłowej CO, jak i przyłączy ciepłej wody użytkowej CWU.

Producent zastrzega sobie prawo do wprowadzania wszelkich modyfikacji w produkcie.

3. BEZPIECZEŃSTWO INSTALOWANIA

Montaż zbiornika musi zostać przeprowadzony przez instalatora posiadającego stosowne uprawnienia stosującego się do Zasad i Higieny Pracy. Przed rozpoczęciem instalacji należy zapoznać się z niniejszą instrukcją obsługi. Produkt powinien zostać zamontowany zgodnie z przeznaczeniem, rekomendowanym przez Producenta. Koszt montażu znajduje się po stronie Kupującego/ Użytkownika. Producent nie odpowiada za wady urządzenia powstałe w wyniku błędnego zamontowania zbiornika lub przez osobę nie posiadającą uprawnień instalacyjnych.

Montaż zbiornika w miejscach narażonych na: niską temperaturę/ zamarznięcie, wysoką temperaturę/ parę/ wybuch oraz innych substancji przyspieszających korozję lub utlenianie (np. chlor, amoniak) jest zabroniony, a jej skutki zwalniają Producenta z odpowiedzialności za urządzenie.

Jeżeli zbiornik zostanie zamontowany w miejscu niestandardowym, którego podłoże narażone jest na szybkie zniszczenie w kontakcie z wodą, Użytkownik zobowiązany jest do odpowiedniego zabezpieczenia powierzchni przed ewentualnym powstaniem szkody wtórnej. UŻYTKOWANIE ZBIORNIKA BEZ SPRAWNEGO ZAWORU BEZPIECZEŃSTWA JEST ZABRONIONE - zaleca się regularną kontrolę zaworu. Nie wolno również zapobiegać kapaniu z zaworu bezpieczeństwa (nie uszczelniać zaworu ale doprecyzować przyczynę i wymienić na sprawny zawór jeżeli to konieczne.

W przypadku instalowania zbiornika w układzie grzewczym zamkniętym należy zainstalować naczynie wzbiornicze przeponowe o pojemności nie mniej niż 5% pojemności zbiornika, natomiast jeżeli zbiornik instalowany jest w układzie otwartym należy zamontować tzw. Zbiornik wyrównawczy o pojemności nie mniej niż 5% pojemności podgrzewacza.

4. INSTALACJA

Zbiornik należy umieścić na trwałym podłożu w pozycji pionowej (jedyna dopuszczalna forma). Koniecznym jest zainstalowanie zbiornika w takim miejscu aby Użytkownik miał łatwy dostęp do zaworu bezpieczeństwa w razie awarii urządzenia, źródła ciepła lub samego zaworu bezpieczeństwa. Odległość pokrywy zbiornika do sufitu nie powinna być mniejsza niż 30cm. Nie należy ingerować w połączenia – króćce poprzez np. doginanie. Zgodnie z Dz.U. 2015 poz. 1422 każdy króciec przyłączeniowy musi zostać zaizolowany. Właściwym ujęciem wody dla bufora jest sieć wodociągowa, której jakość wody spełnia normy Dyrektywy Rady 98/83/WE z dnia 3 listopada 1998r. ref. Jakość wody przeznaczonej do spożycia przez ludzi oraz odpowiadającego ustawodawstwa RP (Dz.U. 2017 nr poz. 2294). Istnieje ryzyko powstania zabarwienia wody lub obcego zapachu w przypadku podłączenia urządzenia do własnego ujęcia wody za co Producent nie odpowiada.

Instalację rozpoczyna się od napełnienia zbiornika wodą przez otwarcie zaworu na dopływie wody oraz otwarcie (całkowite aż do momentu odpowietrzenia czyli do momentu gdy woda będzie wypływać ciągłym strumieniem) na wypływie wody ze zbiornika. Gdy zbiornik zostanie napełniony wodą należy zamknąć zawór i upewnić się, iż wszystkie przyłącza są szczelne - w razie konieczności dokręcić. Instalator zobowiązany jest do zamontowania zaworu bezpieczeństwa, co stanowi podstawę gwarancji. Zbiornik działa na zasadzie grawitacji, w konsekwencji wlot nagrzanego czynnika grzewczego do zbiornika dwupłaszczowego musi zostać usytuowany wyżej od wylotu z kotła.

Istotnym jest użycie łącznika dialektycznego, który nie przewodzi prądu elektrycznego na styku króćców przyłączenia wody zimnej i ciepłej zbiornika, a przewodami instalacji. Rozwiązanie to eliminuje kontakt żelaza z miedzią wydłużając tym samym okres użytkowania zbiornika oraz zapobiega pojawieniu się elektrolizy (zjawisko szczególnie aktywne dla wody o kwaśnym pH (poziom <7).

Poziomy dwupłaszczowy podgrzewacz wody może zostać zasilony przez dowolne źródło ciepła w systemie grzewczym, np. kocioł, system solarny, pompę ciepła, kominek.

Dopuszczalna temperatura dla pracy zbiornika, to maksymalnie 70 stopni Celsjusa, maksymalne ciśnienie robocze zbiornika 0,6 MPa.

Jeżeli Użytkownik zdecyduje o zamontowaniu grzałki elektrycznej, musi zostać podłączona przez gniazdo z bolcem uziemiającym oraz konieczne zabezpieczenie

wyłącznikiem różnicowo - prądowym. Urządzenie pracuje prawidłowo gdy cała instalacja grzewcza została prawidłowo wykonana i zabezpieczona.

5. INSTRUKCJA OBSŁUGI

Ważne! Nie wolno użytkować zbiornika nie napełnionego wodą oraz bez sprawnego zaworu bezpieczeństwa.

Proces konserwacji urządzenia musi przebiegać zgodnie z aktualnymi zasadami Bezpieczeństwa i Higieny Pracy.

Po zamontowaniu zbiornika ale przed rozpoczęciem użytkowania należy przepłukać zbiornik poprzez napełnienie zbiornika, nagrzaniem go do temperatury 50 stopni Celsjusa, a następnie wypuszczeniem wody przez kran w najdalej oddalonym miejscu w instalacji, czynność należy powtórzyć.

Raz w miesiącu należy wygrzewać zbiornik - podgrzać wodę do temperatury 70 stopni Celsjusa w celu usunięcia z niej bakterii.

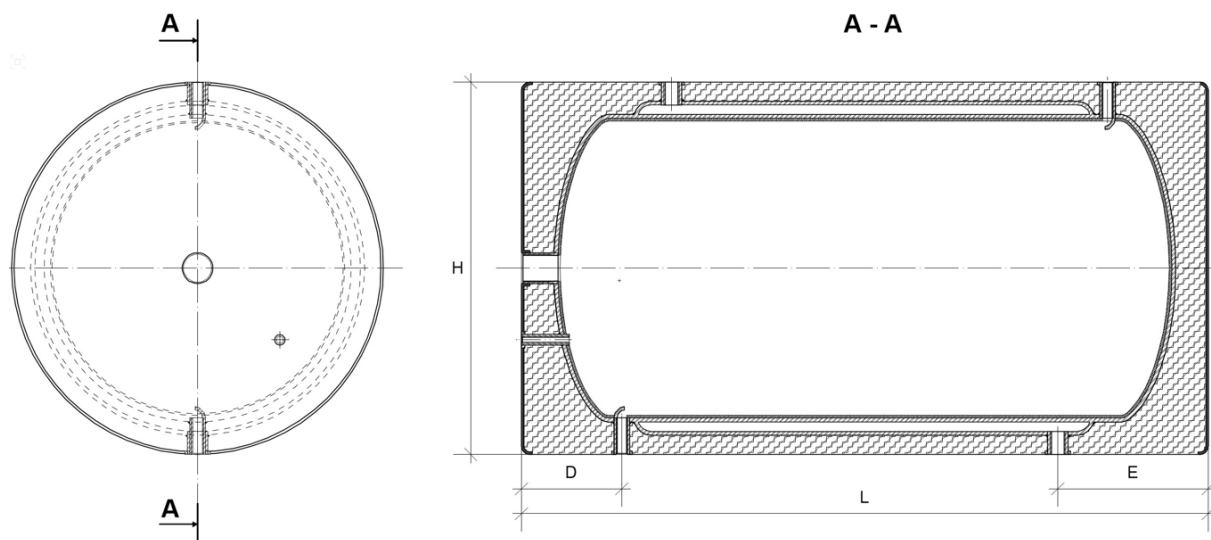
W sytuacji gdy pojawi się czynnik niepożądany - ryzyko zamarznięcia wody, należy natychmiast opróżnić zbiornik z wody aby nie uległ uszkodzeniu. Pojawienie się ognia w bezpośrednim otoczeniu/ kontakcie ze zbiornikiem grozi jego zapaleniem.

W sytuacji pojawienia się pary wodnej w miejscu wylotu ciepłej wody należy natychmiast otworzyć wypływ wody/ kran oraz sprawdzić temperaturę źródła ciepła - zmniejszyć lub wygasić źródło ciepła. W przypadku podłączenia urządzenia do sieci elektrycznej należy wyjąć wtyczkę z gniazdka zasilającego i ustalić przyczynę nadmiernej temperatury z producentem źródła ciepła. Powyższa sytuacja grozi utratą zdrowia lub życia.

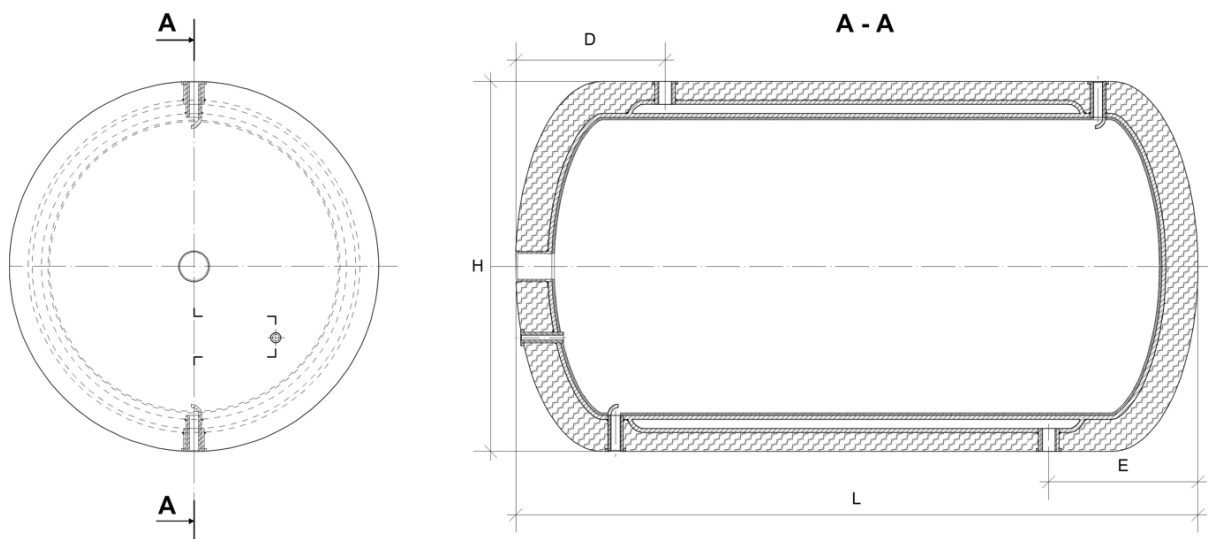
UWAGA! Zbiornik wymaga przepływu wody użytkowej w ilości min 20% jego pojemności na 24 godzin jego pracy. Wytrącenie osadów, zabarwienie wody spowodowane brakiem eksploatacji zbiornika, tzw. zastaniem czasowym obiegu CW nie podlega reklamacji.

RYS. TECHNICZNY

WERSJA W SKAJU:



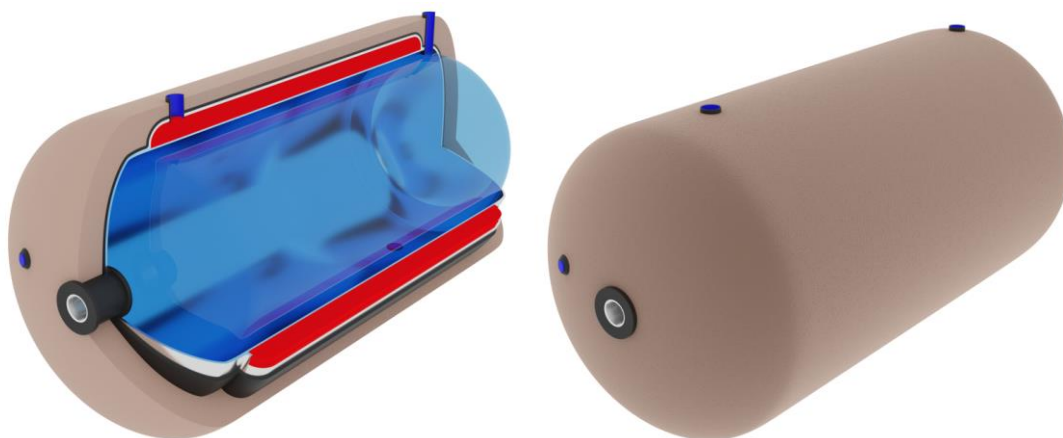
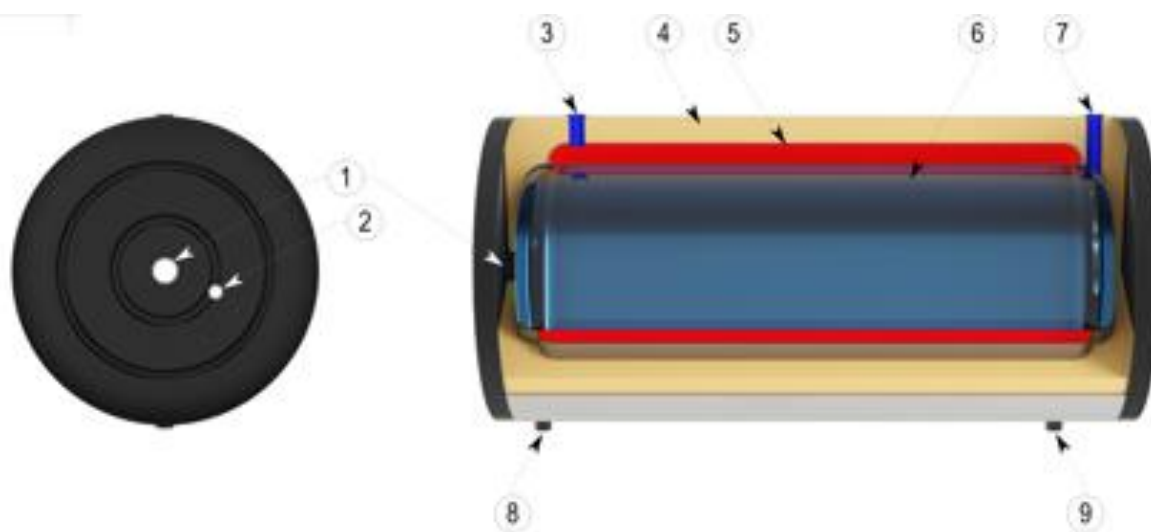
WERSJA BEZ SKAJU:



SYMBOL	POJEMNOŚĆ	ŚREDNICA [H]	DŁUGOŚĆ [L]	WYMIAR [D]	WYMIAR [E]
DPWpOzEPGC80	80 L	470 mm	800 mm	210 mm	210 mm
DPWpOzEPGC100	100 L	470 mm	960 mm	210 mm	210 mm
DPWpOzEPGC120	120 L	470 mm	1112 mm	210 mm	210 mm
DPWpOzEPGC140	140 L	470 mm	1200 mm	210 mm	210 mm
DPWpOzEPGC200	200 L	630 mm	1200 mm	180 mm	240 mm
DPWpOzEPGC250	250 L	630 mm	1500 mm	180 mm	260 mm
DPWpOzEPGC300	300 L	630 mm	1700 mm	240 mm	320 mm

DANE TECHNICZNE wg. Rozporządzenia

Parametry techniczne	Jedn.	DPWpOzEPGC 80L	DPWpOzEPGC 100L	DPWpOzEPGC 120L	DPWpOzEPGC 140L	DPWpOzEPGC 160L	DPWpOzEPGC 180L	DPWpOzEPGC 200L	DPWpOzEPGC 250L	DPWpOzEPGC 300L	DPWpOzEPGC 400L	DPWpOzEPGC 500L	DPWpOzEPGC 600L	DPWpOzEPGC 750L	DPWpOzEPGC 1000L
EPIDIAN SPOŻYWCZY - Powłoka antykorozyjna; Epidian - food grade epoxy resin- Anti-corrosion coating; IZOLACJA TERMICZNA - Pianka poliuretanowa PUR zamknięta THERMAL INSULATION - Closed polyurethane foam PUR															
Pojemność nominalna / Nominal capacity / Nennvolumen	[l]	80	100	120	140	160	180	200	250	300	400	500	600	750	1000
Pojemność rzeczywista / Actual capacity / tatsächliche Kapazität	[l]	98	112	127	141	175	200	241	299	355	572	617	592	796	1076
Ilość zakumulowanej energii w zbiorniku. Założenia dla temperatur: użytkowa 42°C; zadana dla zbiornika 70°C; w punkcie poboru 8°C / Energy accumulated in the tank. Assumptions for the temperatures: domestic water 42°C; set in the tank 70°C; at the point of consumption 8°C / Menge der akkumulierten Energie im Tank. Annahmen für Temperatur: Dauerbrauchttemperatur 42°C; Solltemperatur im Tank 70°C; an der Wasserentnahmestelle 8°C	[l]	179	205	232	258	320	365	439	546	647	1043	1125	1079	1451	1962
Wydajność / Efficiency / Leistungsfähigkeit	[l/h]	325	355	500	660	819	936	1015	1165	1295	1726	2157	2190	2490	2989
Moc wymiennika / Exchanger power / Leistung dem Wärmetauscher	[kW]	19	19,5	24	31	33	35	37	44	51	62	80	81	98	135
Zapotrzebowanie na wodę grzewczą / Hot water demand / Heizwasserbedarf	[m³/h]	1,4	1,4	1,6	1,6	1,8	2,0	2,1	2,4	2,7	3,6	4,1	4,1	4,9	6,2
Powierzchnia grzewcza wymiennika CO / Surface / Fläche	[m²]	0,80	0,85	1,10	1,32	1,56	1,85	1,70	2,15	2,55	2,40	2,65	3,25	3,60	3,40
Waga / Weight / Gewicht	[kg]	38	42	46	50	58	65	76	87	98	143	149	124	174	182
Maksymalna temperatura i ciśnienie robocze zbiornika / Water tank maximum working temperature and pressure / Maximale Temperatur und Betriebsdruck des Behälters	[°C / Bar]	70°C / 6 Bar													
Strata postojowa (S) w watach [W] dla pojemności magazynowej (V) w litrach [l] / Downtime loss (S) in watt [W] for storage capacity in liters [l] / Wärmehalterkate (S) in Watt [W] mit Speichervolumen [V] in Litern [l]	[W]	25	26	27	28	30	32	34	36	39	46	47	46	51	57
Straty ciepła do otoczenia w zależności od pojemności (V) depending on the capacity / Wärmeverluste abhängig von der Kapazität	[kWh/24h]	0,61	0,63	0,66	0,68	0,73	0,76	0,81	0,87	0,93	1,09	1,12	1,11	1,23	1,37
 Klasa energetyczna / Energy class / Energieeffizienzkasse		A+	A+	A+	A+	A+	A+	A	A	A	B	B	B	B	B
Wymiary / Dimensions / Abmessung															
H	[mm]	945	1060	1180	1295	1560	1760	1240	1490	1740	1420	1520	1920	1920	1590
L	[mm]	φ490	φ490	φ490	φ490	φ490	φ490	φ630	φ630	φ630	φ830	φ830	φ680	φ830	φ1000
KRÓCIEC PRZYŁĄCZENIOWY - 5/4" LUB 6/4" Connector / Verbindungsanschluss	B	240	230	250	240	230	300	240	260	320	300	320	410	340	425
D	[mm]	690	800	920	1010	1300	1460	1030	1260	1460	1100	1350	1570	1620	1225
SPUST / Drain / Abzug (100-120L: 1/2"; 160-1000L: 3/4")	E	175	200	200	200	200	200	170	170	170	270	270	200	270	370

WERSJA BEZ SKAJUWERSJA W SKAJU

1. GRZAŁKA 5/4"
2. CYRKULACJA 1/2"
3. ZASILANIE C.O. 1"
4. IZOLACJA TERMICZNA
PIANKA POLIURETYNOWA
5. PŁASZCZ C.O.
6. EPIDIAN SPOŻYWCZY
POWŁOKA ANTYKOROZYJNA
7. POBÓR WODY - **UŻYTKOWEJ** 3/4"
8. ZASILANIE WODY – **UŻYTKOWEJ** 3/4"
9. POWRÓT C.O. 1"