



Typ zbiornika: PIONOWY DWUPŁASZCZOWY PODGRZEWACZ WODY

Dostępne litraże: 80, 100, 120, 140, 160, 200, 250, 300, 400, 500, 600, 750, 1000

SYMBOL: DPWPionEPGC

1. OPIS PRODUKTU

Wymiennik ciepłej wody użytkowej jest to urządzenie przeznaczone do podgrzewania wody oraz utrzymywania jej w stanie nagrzanym. Dzięki zastosowanej izolacji termicznej – pianie poliuretanowej (komórkowo zamkniętej) ciepła woda utrzymuje się do 72 godzin od momentu nagrzania*. Wymiennik spełnia swoją rolę zarówno w układzie grzewczym otwartym, jak i zamkniętym, nie posiada ograniczeń dla źródeł zasilania, gdyż współpracuje z każdym rozwiązaniem grzewczym. Zaletą produktu jest zastosowany dodatkowy stalowy płaszcz grzewczy wewnątrz zbiornika, który znacząco przyspiesza podgrzewanie wody w jego wnętrzu i minimalizuje straty ciepłe.

Zbiornik przeznaczony jest do pracy wyłącznie w pozycji pionowej.

* Warunki laboratoryjne

2. BUDOWA ZBIORNIKA

Korpus - wykonany jest z blachy o grubości dedykowanej do danego litrażu wg poniższego zestawienia:

LITRAŻ	DENKO	KORPUS
	grubość blachy [mm]	grubość blachy [mm]
80	4	3
100	4	3
120	4	3
140	4	3
160	4	3
180	4	3
200	4	3
250	4	3
300	4	3
400	4	4
500	4	4
600	4	4
750	4	4
1000	4	4

Wewnętrzna powłoka antykorozyjna - zbiornik wykonany jest w technologii powłoki żywicowanej, do której użyty jest EPIDIAN spożywczy atestowany przez Polski Związek Higieniczny.

Zewnętrzna warstwa termiczna - izolację stanowi piana komórkowo zamknięta o grubości ok 5cm, która jest integralną częścią zbiornika. Walory estetyczne zbiornika podkreśla skóra ekologiczna, którą można zdemontować w razie potrzeby.

Wszystkie przyłącza wody użytkowej CWU znajdują się w dennicy górnej: zasilanie, powrót oraz cyrkulacja. Dodatkowo montowany jest otwór z wbudowaną kapilarą pod czujnik temperatury (sonda). Przyłącza CO do płaszcza znajdują się z prawej górnej strony zasilania, a powrót przeciwległe z lewej dole strony. W dolnej części zbiornika znajduje się również otwór spustowy wody użytkowej ze zbiornika. Atutem każdego zbiornika jest otwór na grzałkę elektryczną umiejscowiony po środku zbiornika. Tego typu rozwiązanie daje komfort użytkowania w sytuacji gdy źródło ciepła np. kocioł jest wygaszony - pozwala uzyskać ciepłą wodę w krótkim okresie czasu .

Producent zastrzega sobie prawo do wprowadzania wszelkich modyfikacji w produkcie.

3. BEZPIECZEŃSTWO INSTALOWANIA

Montaż zbiornika musi zostać przeprowadzony przez instalatora posiadającego stosowne uprawnienia stosującego się do Zasad i Higieny Pracy. Przed rozpoczęciem instalacji należy zapoznać się z niniejszą instrukcją obsługi. Produkt powinien zostać zamontowany zgodnie z przeznaczeniem, rekomendowanym przez Producenta. Koszt montażu znajduje się po stronie Kupującego/ Użytkownika. Producent nie odpowiada za wady urządzenia powstałe w wyniku błędnego zamontowania zbiornika lub przez osobę nie posiadającą uprawnień instalacyjnych.

Montaż zbiornika w miejscach narażonych na: niską temperaturę/ zamarznięcie, wysoką temperaturę/ parę/ wybuch oraz innych substancji przyspieszających korozję lub utlenianie (np. chlor, amoniak) jest zabroniony, a jej skutki zwalniają Producenta z odpowiedzialności za urządzenie.

Jeżeli zbiornik zostanie zamontowany w miejscu niestandardowym, którego podłoże narażone jest na szybkie zniszczenie w kontakcie z wodą, Użytkownik zobowiązany jest do odpowiedniego zabezpieczenia powierzchni przed ewentualnym powstaniem szkody wtórnej. UŻYTKOWANIE ZBIORNIKA BEZ SPRAWNEGO ZAWORU BEZPIECZEŃSTWA JEST ZABRONIONE - zaleca się regularną kontrolę zaworu. Nie wolno również zapobiegać kapaniu z zaworu bezpieczeństwa (nie uszczelniać zaworu ale doprecyzować przyczynę i wymienić na sprawny zawór jeżeli to konieczne.

W przypadku instalowania zbiornika w układzie grzewczym zamkniętym należy zainstalować naczynie wzbiornicze przeponowe o pojemności nie mniej niż 5% pojemności zbiornika, natomiast jeżeli zbiornik instalowany jest w układzie otwartym należy zamontować tzw. Zbiornik wyrównawczy o pojemności nie mniej niż 5% pojemności podgrzewacza.

4. INSTALACJA

Zbiornik należy umieścić na trwałym podłożu w pozycji pionowej (jedyna dopuszczalna forma). Koniecznym jest zainstalowanie zbiornika w takim miejscu aby Użytkownik miał łatwy dostęp do zaworu bezpieczeństwa w razie awarii urządzenia, źródła ciepła lub samego zaworu bezpieczeństwa. Odległość pokrywy zbiornika do sufitu nie powinna być mniejsza niż 30cm. Nie należy ingerować w połączenia – króćce poprzez np. doginanie. Zgodnie z Dz.U. 2015 poz. 1422 każdy króciec przyłączeniowy musi zostać zaizolowany. Właściwym ujęciem wody dla zbiornika dwupłaszczowego jest sieć wodociągowa, której jakość wody spełnia normy Dyrektywy Rady 98/83/WE z dnia 3 listopad 1998r. ref. Jakość wody przeznaczonej do spożycia przez ludzi oraz odpowiadającego ustawodawstwa RP (Dz.U. 2017 nr poz. 2294). Istnieje ryzyko powstania zabarwienia wody lub obcego zapachu w przypadku podłączenia urządzenia do własnego ujęcia wody za co Producent nie odpowiada.

Instalację rozpoczyna się od napełnienia zbiornika wodą użytkową przez otwarcie zaworu na dopływie wody użytkowej oraz otwarcie (całkowite aż do momentu odpowietrzenia czyli do momentu gdy woda będzie wypływać ciągłym strumieniem) na wypływie wody ze zbiornika. Gdy zbiornik zostanie napełniony wodą należy zamknąć zawór i upewnić się, iż wszystkie przyłącza są szczelne - w razie konieczności dokręcić. Instalator zobowiązany jest do zamontowania zaworu bezpieczeństwa, co stanowi podstawę gwarancji. **W następnej kolejności należy napełnić płaszcz wodą kotłową (z C.O.).** Zbiornik działa również na zasadzie grawitacji, w konsekwencji wlot nagranego czynnika grzewczego do zbiornika dwupłaszczowego musi zostać usytuowany wyżej od wylotu z kotła.

Dwupłaszczowy podgrzewacz wody może zostać zasilony przez dowolne źródło ciepła w systemie grzewczym, np. kocioł (gazowy, węglowy, drzewny, pelet, eco groszek), system solarny, pompę ciepła, kominek, system solarny, pompę ciepła, kominek.

Dopuszczalna temperatura dla pracy zbiornika, to maksymalnie 70 stopni Celsjusa, maksymalne ciśnienie robocze zbiornika 0,6 MPa. Maksymalne ciśnienie robocze płaszczu 0,2 MPa.

Bezwzględnie koniecznym jest zamontowanie sprawnego zaworu bezpieczeństwa bezpośrednio za zbiornikiem, a następnie zaworu kulowego; nie przekraczania

dopuszczalnego ciśnienia w układzie CO i CWU, zastosowania reduktora ciśnienia na zasilaniu CW do budynku oraz stosowania uzdatnionej wody kotłowej).

Istotnym jest użycie łącznika dialektycznego, który nie przewodzi prądu elektrycznego na styku króćców przyłączenia wody zimnej i ciepłej zbiornika, a przewodami instalacji. Rozwiązanie to eliminuje kontakt żelaza z miedzią wydłużając tym samym okres użytkowania zbiornika oraz zapobiega pojawieniu się elektrolizy (zjawisko szczególnie aktywne dla wody o kwaśnym pH (poziom <7)).

Jeżeli Użytkownik zdecyduje o zamontowaniu grzałki elektrycznej, musi zostać podłączona przez gniazdo z bolcem uziemiającym oraz konieczne zabezpieczenie wyłącznikiem różnicowo - prądowym. Urządzenie pracuje prawidłowo gdy cała instalacja grzewcza została prawidłowo wykonana i zabezpieczona.

5. INSTRUKCJA OBSŁUGI

Ważne! Nie wolno użytkować zbiornika nie napełnionego wodą oraz bez sprawnego zaworu bezpieczeństwa.

Proces konserwacji urządzenia musi przebiegać zgodnie z aktualnymi zasadami Bezpieczeństwa i Higieny Pracy.

Po zamontowaniu zbiornika ale przed rozpoczęciem użytkowania należy przepłukać zbiornik poprzez napełnienie zbiornika, nagrzaniem go do temperatury 50 stopni Celsjusa, a następnie wypuszczeniem wody przez kran w najdalej oddalonym miejscu w instalacji, czynność należy powtórzyć.

Raz w miesiącu należy wygrzewać zbiornik - podgrzać wodę do temperatury 70 stopni Celsjusa w celu usunięcia z niej bakterii.

W sytuacji gdy pojawi się czynnik niepożądany - ryzyko zamarznięcia wody, należy natychmiast opróżnić zbiornik z wody aby nie uległ uszkodzeniu. Pojawienie się ognia w bezpośrednim otoczeniu/ kontakcie ze zbiornikiem grozi jego zapaleniem.

W sytuacji pojawienia się pary wodnej w miejscu wylotu ciepłej wody należy natychmiast otworzyć wypływ wody/ kran oraz sprawdzić temperaturę źródła ciepła - zmniejszyć lub wygasić źródło ciepła. W przypadku podłączenia urządzenia do sieci elektrycznej należy wyjąć wtyczkę z gniazdka zasilającego i ustalić przyczynę nadmiernej temperatury z producentem źródła ciepła. Powyższa sytuacja grozi utratą zdrowia lub życia.

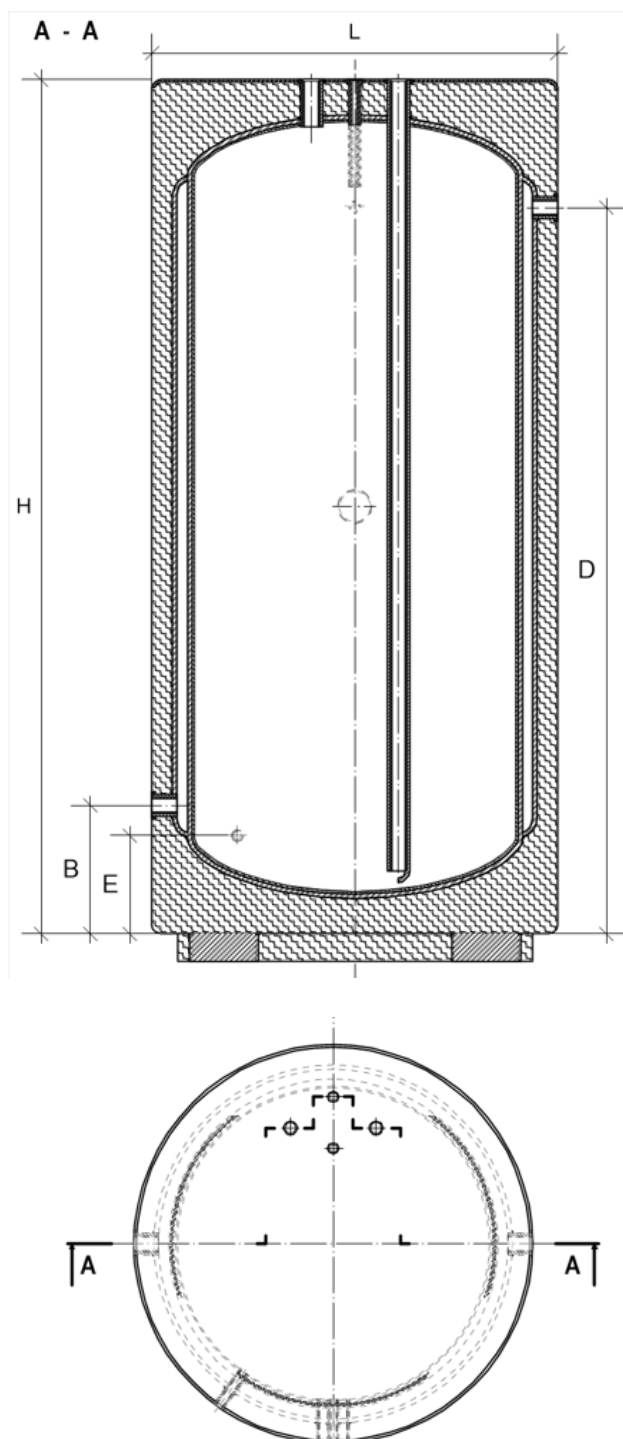
UWAGA! Zbiornik wymaga przepływu wody użytkowej w ilości min 20% jego pojemności na 24 godzin jego pracy. Wytrącenie osadów, zabarwienie wody spowodowane brakiem eksploatacji zbiornika, tzw. zastaniem czasowym obiegu CW

nie podlega reklamacji. Producent nie ponosi odpowiedzialności za zabarwienie wody spowodowane błędnym połączeniem stopów materiału w instalacji.

PIONOWY DWUPLASZCZOWY PODGRZEWACZ WODY

SYMBOL PRODUKTU: DPWPionEPGC 80-1000L

RYS. TECHNICZNY




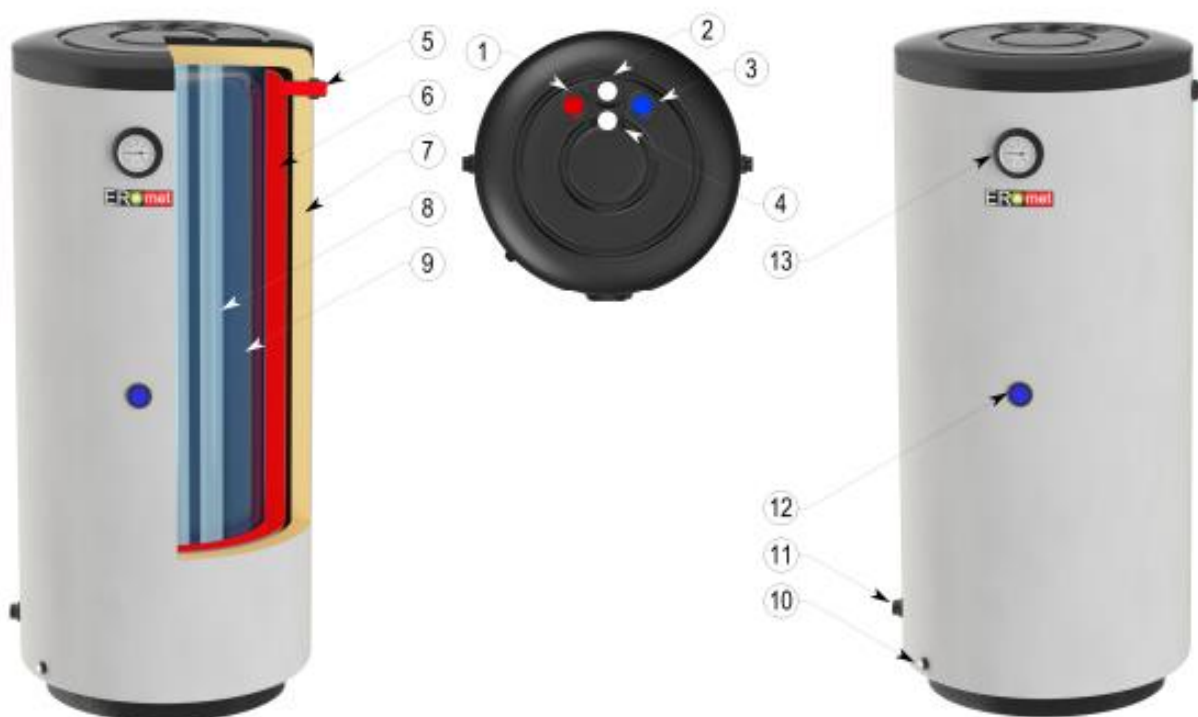
SYMBOL	POJEMNOŚĆ [L]	ŚREDNICA [L]	DŁUGOŚĆ [H]	WYMIAR [B]	WYMIAR [D]	WYMIAR [E]
DPWPionEPGC80	80 L	490 mm	945 mm	240 mm	690 mm	175 mm
DPWPionEPGC100	100 L	490 mm	1060 mm	230 mm	800 mm	200 mm
DPWPionEPGC120	120 L	490 mm	1180 mm	250 mm	920 mm	200 mm
DPWPionEPGC140	140 L	490 mm	1295 mm	240 mm	1010 mm	200 mm
DPWPionEPGC160	160 L	490 mm	1560 mm	230 mm	1300 mm	200 mm
DPWPionEPGC180	180 L	490 mm	1760 mm	300 mm	1460 mm	200 mm
DPWPionEPGC200	200 L	630 mm	1240 mm	240 mm	1030 mm	170 mm
DPWPionEPGC250	250 L	630 mm	1490 mm	260 mm	1260 mm	170 mm
DPWPionEPGC300	300 L	630 mm	1740 mm	320 mm	1460 mm	170 mm
DPWPionEPGC400	400 L	830 mm	1420 mm	300 mm	1100 mm	270 mm
DPWPionEPGC500	500 L	830 mm	1520 mm	320 mm	1350 mm	270 mm
DPWPionEPGC600	600 L	680 mm	1920 mm	410 mm	1570 mm	200 mm
DPWPionEPGC750	750 L	830 mm	1920 mm	340 mm	1620 mm	270 mm
DPWPionEPGC1000	1000 L	1000 mm	1590 mm	425 mm	1225 mm	370 mm

DANE TECHNICZNE wg. Rozporządzenia

PIONOWY DWUPLASZCZOWY PODGRZEWACZ WODY

SYMBOL PRODUKTU: DPWPionEPGC 80-1000L

Parametry techniczne		Jedn.	DPWPionEPGC 80L	DPWPionEPGC 100L	DPWPionEPGC 120L	DPWPionEPGC 140L
EPIDIAN SPOŻYWCZY - Powłoka antykorozyjna; Epidian - food grade epoxy resin- Anti-corrosion coating; IZOLACJA TERMICZNA - Pianka poliuretanowa PUR zamknięta THERMAL INSULATION - Closed polyurethane foam PUR						
Pojemność nominalna / Nominal capacity / Nennvolumen	[L]		80	100	120	140
Pojemność rzeczywista / Actual capacity / tatsächliche Kapazität	[L]		98	112	127	141
Ilość zakumulowanej energii w zbiorniku. Założenia dla temperatur: użytkowa 42°C; zadana dla zbiornika 70°C; w punkcie poboru 8°C / Energy accumulated in the tank. Assumptions for the temperatures: domestic water 42°C; set in the tank 70°C; at the point of consumption 8°C / Menge der akkumulierten Energie im Tank. Annahmen für Temperaturen: Dauergebrauchstemperatur 42°C; Solltemperatur im Tank 70°C; an der Wasserentnahmestelle 8°C	[L]		179	205	232	258
Wydajność / Efficiency / Leistungsfähigkeit	[L/h]		325	355	500	660
Moc wymiennika / Exchanger power / Leistung dem Wärmetauscher	[kW]		19	19,5	24	31
Zapotrzebowanie na wodę grzewczą / Hot water demand / Heizwasserbedarf	[m ³ /h]		1,4	1,4	1,6	1,6
Powierzchnia grzewcza wymiennika CO / Surface / Fläche	[m ²]		0,80	0,95	1,10	1,32
Waga / Weight / Gewicht	[kg]		38	42	46	50
Maksymalna temperatura i ciśnienie robocze zbiornika / Water tank maximum working temperature and pressure / Maximale Temperatur und Betriebsdruck des Behälter	[°C / Bar]		70°C / 6 Bar			
Strata postojowa (S) w watach [W] dla pojemności magazynowej (V) w litrach [L] / Downtime loss (S) in watt [W] for storage capacity in liters [L] / Warmhalteverluste (S) in Watt [W] mit Speichervolumen [V] in Litern [L]	[W]		25	26	27	28
Straty ciepła do otoczenia w zależności od pojemności (V) / losses depending on the capacity / Wärmeverluste abhängig von der Kapazität	/Heat [kWh/24h]		0,61	0,63	0,66	0,68
 Klasa energetyczna / Energy class / Energieeffizienzkasse		A+ A B	A+	A+	A+	A+



1. POBÓR WODY – UŻYTKOWEJ $\frac{3}{4}$ "
2. CYRKULACJA $\frac{1}{2}$ "
3. ZASILANIE WODY – UŻYTKOWEJ $\frac{3}{4}$ "
4. KAPILARA
CZUJNIK TEMPERATURY $\frac{1}{2}$ "
5. ZASILANIE C.O. 1"
6. DWUPŁASZCZ C.O.
7. IZOLACJA TERMICZNA
PIANKA POLIURETYNOWA
8. ZASILANIE WODY - UŻYTKOWEJ $\frac{3}{4}$ "
9. EPIDIAN SPOŻYWCZY
POWŁOKA ANTYKOROZYJNA
10. SPUST $\frac{3}{4}$ "
11. POWRÓT C.O. 1"

12. GRZAŁKA 5/4"
13. TERMOMETR